

ATS

DE/EN

Flyer Nr. 865
MC Nr. V5A96104

ATS[®]
Unique Banding

BANDING SYSTEMS

- Banderolieren und Auszeichnen in einem Arbeitsgang
- Kurze Umrüstzeit
- Druckmarkensteuerung für vorbedruckte Banderolen optional möglich

- *Banding and marking simultaneously*
- *Short changeover time*
- *Optional print mark control for preprinted band possible*

US-2000 TTP

ULTRASONIC
TECHNOLOGY 

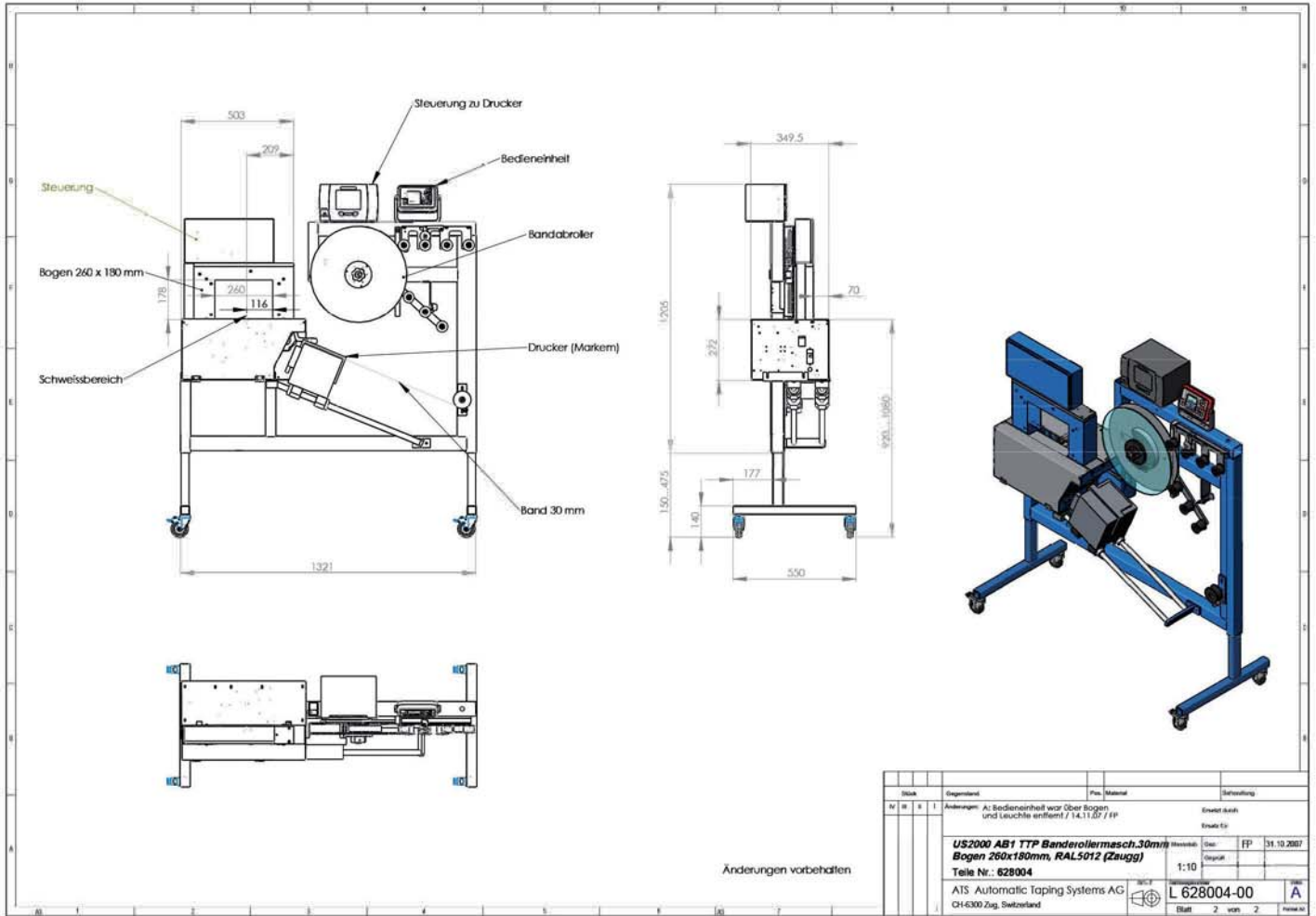


Die US-2000 TTP Banderoliermaschine kombiniert mit einem Thermotransferdrucker ermöglicht Ihnen aktuelle und individuelle Produktinformationen wie Datum und/oder EAN-Code auf die Banderole zu drucken. Mit dem PC können sie direkt über die RS-232 Schnittstelle jederzeit die gewünschte Schrift und/oder den EAN Code auf Ihr Produkt anpassen.

US-2000 TTP: Auszeichnen und Banderolieren in einem Arbeitsgang.

The US-2000 TTP banding machine allows you to print product information like the date, the lot number or a bar code on the band. A personal computer and interface to the printer can provide serial, item-specific coding with each band.

US-2000 TTP: marking and banding simultaneously.



Druckersteuerung mit Display als Option zur Anzeige der aktuellen Druckdaten.

Optionally print mark control with display shows actual print data.



Einfache Verstellbarkeit des Druckkopfes zur optimalen Positionierung des Druckbildes auf der Banderole und dem Produkt.

For optimal positioning of the print on the band and on the product, the printhead is adjustable easily.

