

# MANU- FACTURING

DE/EN

Flyer Nr. 897  
MC Nr. 08112



BANDING SYSTEMS

- Offener Bogen zum Einlegen von beliebigen ringförmigen oder geschlossenen Produkten bis ca. H 180 x B 90 mm
- Schnelle und einfache Bedienung
- Überwachtes Schliessen des Bogens
- Schneller, stärker und verschleissarm dank AST-Aggregat

- *Open arch for insertion of variable circular or closed products up to H 180 x W 90 mm approx.*
- *Fast and convenient operation*
- *Monitored closure of the arch*
- *Faster, stronger and low-wear thanks to AST-aggregate*

## US-2000 RST-V

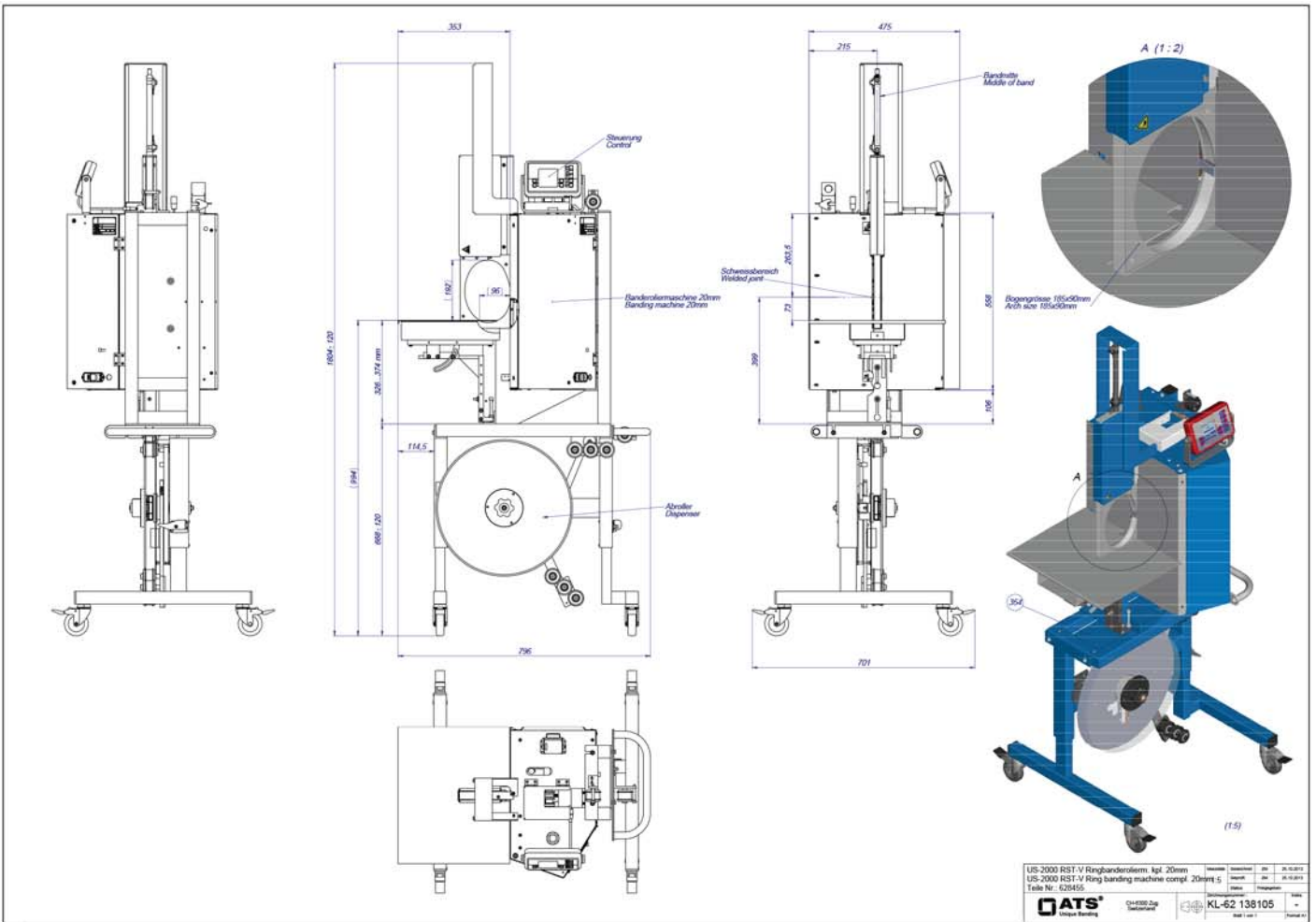
ULTRASONIC  
TECHNOLOGY 

New version of  
US-2000 RD-V  
with  
even stronger band  
tension



Die vertikale US-2000 RST-V ermöglicht sehr straffes Banderolieren von ringförmigen Produkten wie Kabelringe und Schläuche oder Produkte mit einer Öffnung wie z. B. Kleiderbügel. Der Schrägtisch ermöglicht eine optimale Produktpositionierung. Zum Banderolieren wird ein Schieber automatisch durch die jeweilige Öffnung des Produktes geschoben, wodurch der Bogen geschlossen und das Band mit der einzigartigen Ultraschall-Technologie verschweisst wird. Das Öffnen des Schiebers schliesst den Vorgang ab. Diese Banderolierlösung verspricht eine Steigerung der Effizienz und einwandfreie Stapelung gegenüber dem mühsamen Anbringen und Entfernen von Kabelbinder.

*The vertical US-2000 RST-V enables very tight banding of circular products like cable coils and tubes or products with an aperture, i.e. hangers. The beveled table allows to position the products exactly. For banding, a spacer is pushed automatically through the aperture of the product, whereby the arch gets closed and the band sealed with the unique Ultra-Sonic technology. The tensioning of the spacer finishes the process. This banding solution assures an increase of efficiency and proper stacking compared to the difficult applying and removal of a binder.*



Nach dem Banderolieren wird der Schieber wieder geöffnet.

Dank der regulierbaren Verschlussstärke ist der Bandverschluss einstellbar. Das Band lässt sich somit sehr leicht von Hand öffnen.

*The spacer opens up after banding.*

*Thanks to the regulable sealing strength, the seal of the band is adjustable. The band can be opened very easily by hand.*



Durch den leicht verstellbaren Schrägtisch wird die genaue Positionierung des Produktes erleichtert. Je nach Produkt sind unterschiedliche Schrägtische lieferbar.

*Due to the easy adjustable beveled table the precise positioning of the product is easier. Depending on the product, there are different beveled tables available.*

