

- Individuell, personalisierte Daten auf die Banderole drucken
  - Wäschestapel bis 340 mm Breite, 450 mm Länge und 320 mm Höhe verarbeiten
  - Vierstufige Druckerverstellung
  - Hohe Taktleistung: 22 Stapel/Min.
- *Individual, personalized data printable on the band*
  - *Laundry stacks process with 340 mm width, 450 mm length and 320 mm height*
  - *Four-stage printer adjustments*
  - *High performance: 22 stacks/min.*

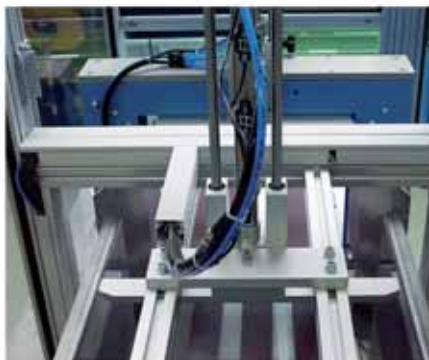
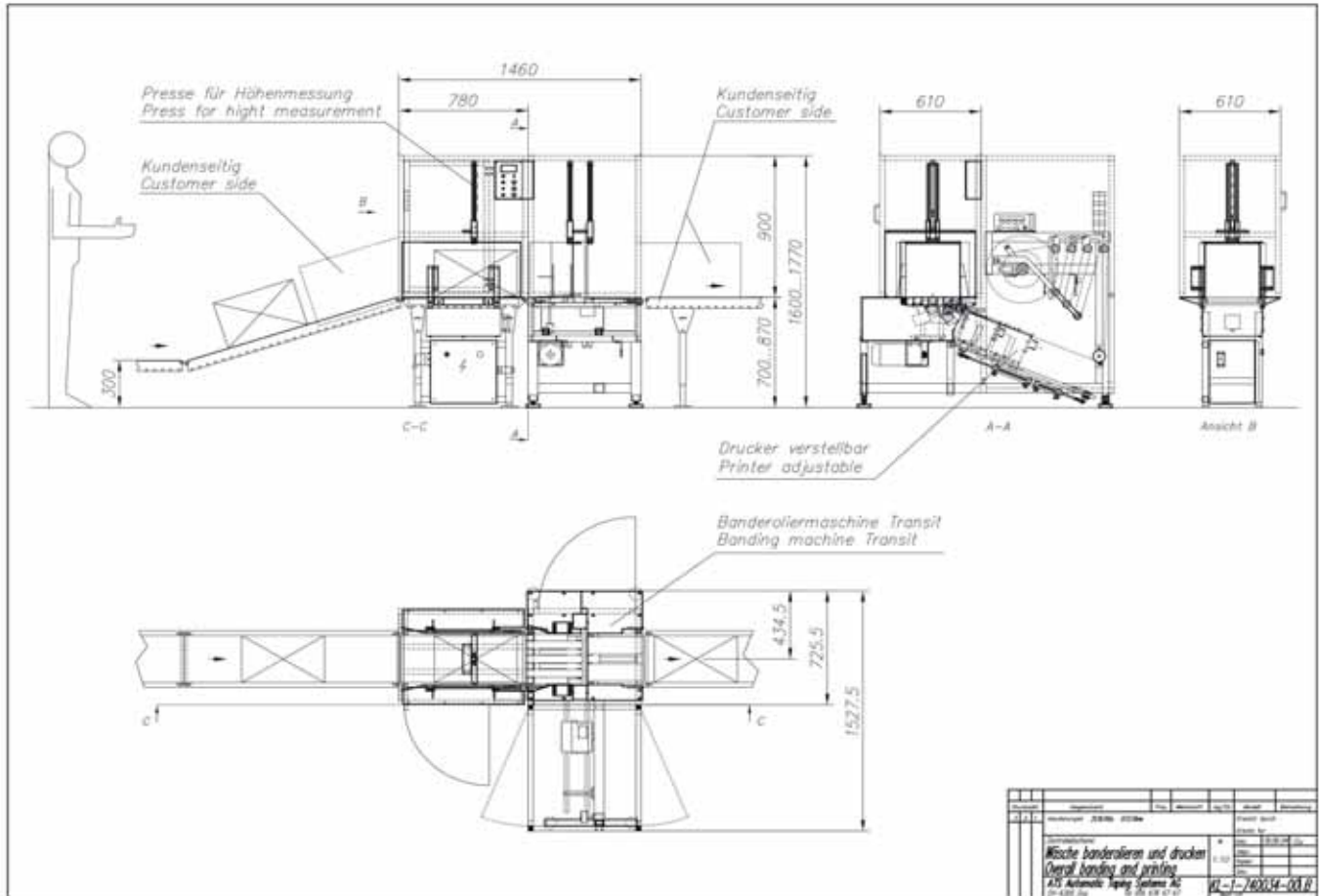
## US-2000 TRW-MP

ULTRASONIC  
TECHNOLOGY 



Die US-2000 TRW-MP bedruckt und banderoliert unterschiedlich grosse Wäschestapel. Die personalisierten Druckdaten und Stapelinformationen werden vom Zentral-Computer übermittelt. Die Höhenmessung der Stapel beim Einlauf bestimmt die Position des Druckers. Das übermittelte Druckbild wird dadurch oben mittig auf dem Stapel platziert.

*The US-2000 TRW-MP prints and bands different sizes of laundry stacks. The personalized printing data and stacking informations will be transferred from the central computer. The stack height measurement at the infeed determines the printer position. Thereby the transferred print design will be placed centered at the top of the stack.*



Sobald der Stapel in die Messstation transportiert wird, misst das Höhenmesssystem die gepresste Höhe.

*As soon as the stacks are entering the measurement station, the compressed height gets measured.*



Der Drucker wird der Stapelhöhe entsprechend in Position gefahren, damit der Druck immer oben in der Mitte des Stapels platziert ist. Es ist möglich Barcodes, Kundennamen, Daten etc. auf das Band zu drucken.

*According to the stack height, the printer gets in position, which guarantees a centred print on the top of the stack. It is possible to print informations such as barcodes, customer names, dates etc. on the band.*



# ATS

DE/EN

Flyer Nr. 865  
MC Nr. V5A96104

**ATS**<sup>®</sup>  
Unique Banding

BANDING SYSTEMS

- Banderolieren und Auszeichnen in einem Arbeitsgang
- Kurze Umrüstzeit
- Druckmarkensteuerung für vorbedruckte Banderolen optional möglich
- *Banding and marking simultaneously*
- *Short changeover time*
- *Optional print mark control for preprinted band possible*

## US-2000 TTP

ULTRASONIC  
TECHNOLOGY

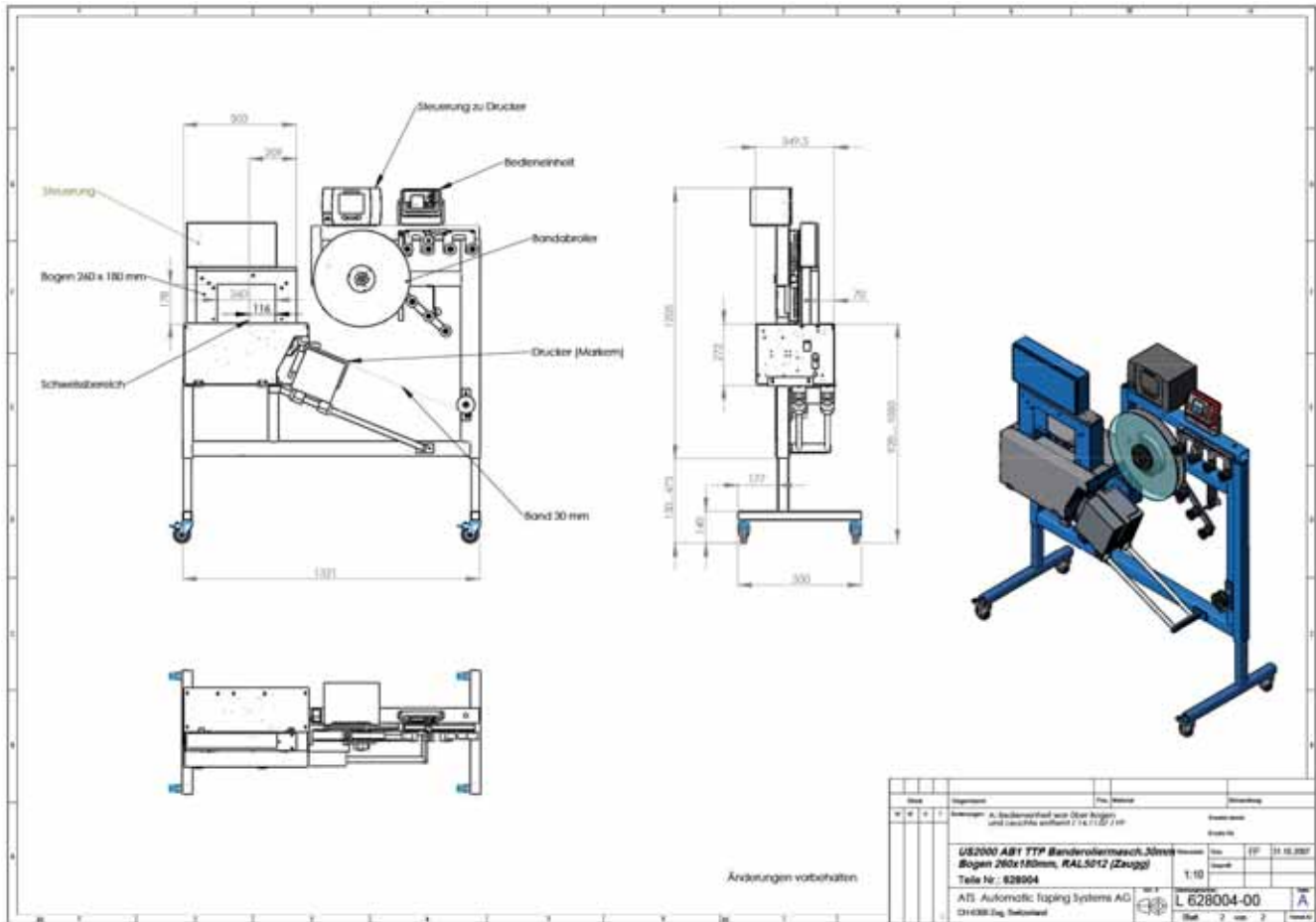


Die US-2000 TTP Banderoliermaschine kombiniert mit einem Thermotransferdrucker ermöglicht Ihnen aktuelle und individuelle Produktinformationen wie Datum und/oder EAN-Code auf die Banderole zu drucken. Mit dem PC können sie direkt über die RS-232 Schnittstelle jederzeit die gewünschte Schrift und/oder den EAN Code auf Ihr Produkt anpassen.

US-2000 TTP: Auszeichnen und Banderolieren in einem Arbeitsgang.

*The US-2000 TTP banding machine allows you to print product information like the date, the lot number or a bar code on the band. A personal computer and interface to the printer can provide serial, item-specific coding with each band.*

*US-2000 TTP: marking and banding simultaneously.*



Druckersteuerung mit Display als Option zur Anzeige der aktuellen Druckdaten.  
*Optionally print mark control with display shows actual print data.*



Einfache Verstellbarkeit des Druckkopfes zur optimalen Positionierung des Druckbildes auf der Bänderole und dem Produkt.  
*For optimal positioning of the print on the band and on the product, the printhead is adjustable easily.*

