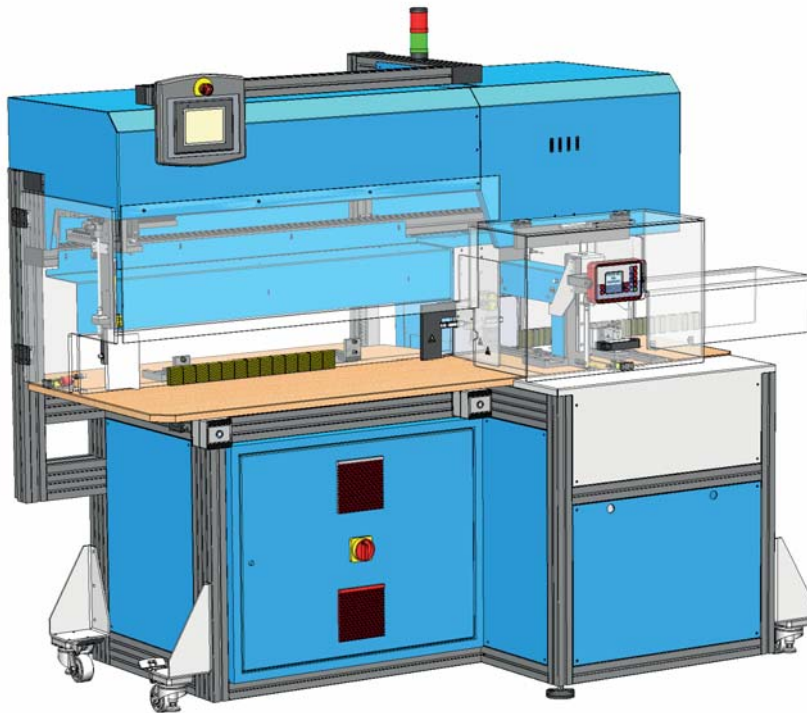


- Automatische Längenmessung und Positionierung für Einfach- und Mehrfachbänderolierung
- Mit Vertikalverschluss für schmale Produkte wie Zigaretten- oder Weinmarken
- Seitliche Zentrierung und Presse
- *Automatic measuring of length and positioning of the band for one- and multiple-banding*
- *Due to a vertical banding it is possible to process small products like cigarette- or winelabels*
- *Lateral centering and press*

## US-2000 LBM-V-R

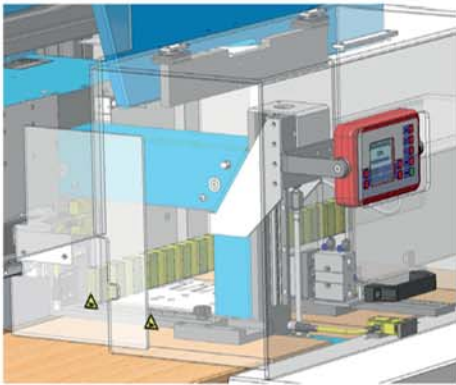
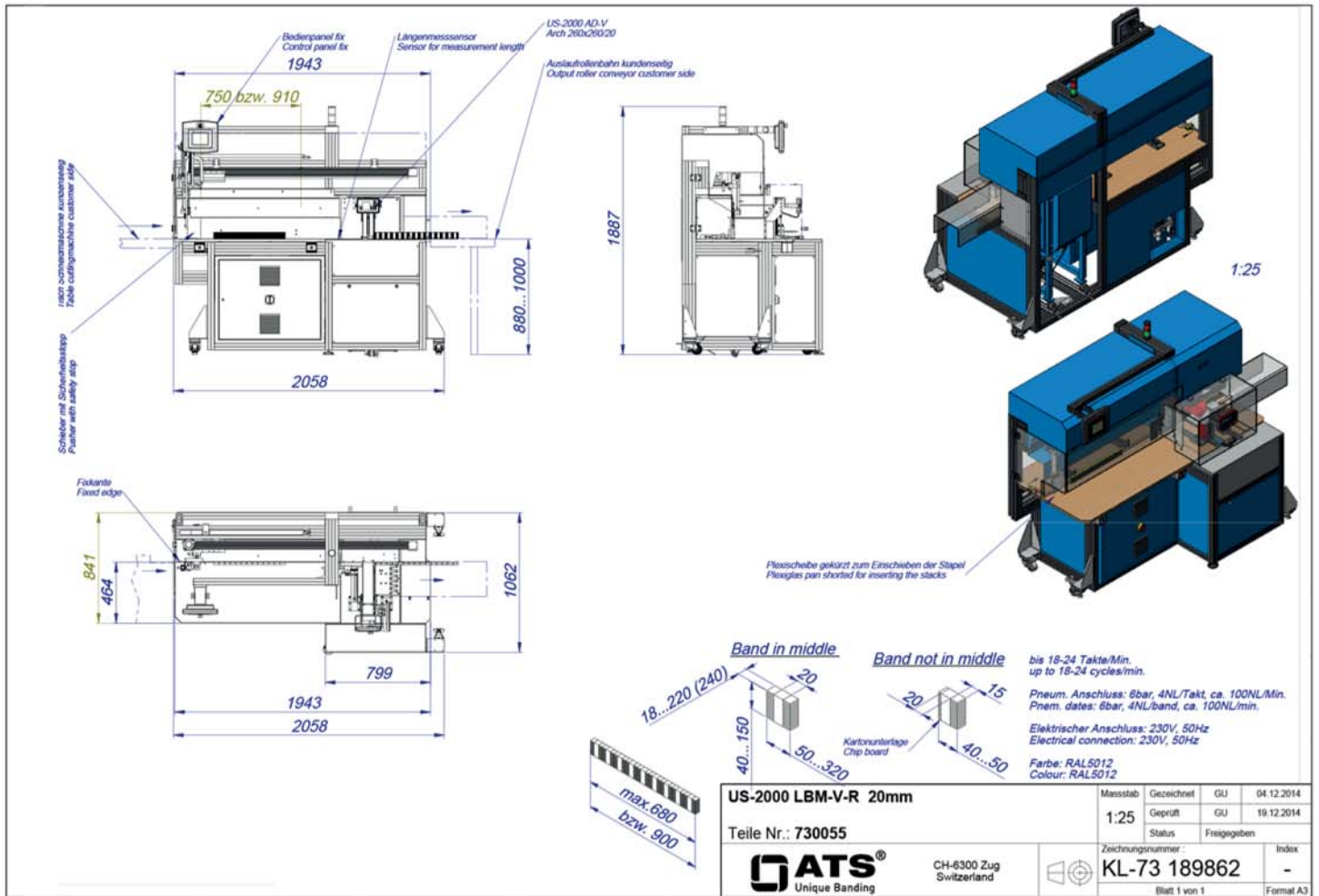


Ausführung rechts  
Construction right



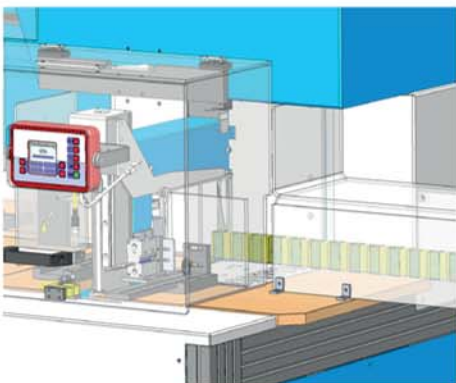
Der US-2000 LBM-V-R Etiketten-Bänderolierautomat verarbeitet schmale Multi-Stapel. Die Stapel werden reihenweise aufgelegt. Nach erfolgtem 2-Hand-Start werden die Multi-Stapel automatisch banderoliert. Als Option ist die US-2000 LBM-V-R auch mit pneumatischem Eckschieber mit Tisch lieferbar.

*The US-2000 LBM-V-R label banding machine processes small multiple-stacks. The stacks will be placed in a row on the table. After 2-hand-starting, the machine bands the multiple-stacks automatically. As option, the US-2000 LBM-V-R is available with a pneumatic corner pusher with table.*



Die Bedienung ist denkbar einfach: der Benutzer muss nur die Anzahl der Stapel und Banderolierungen eingeben, dann übernimmt die Servosteuerung den sorgfältigen Einschub und die Auslösung der Banderolierung.

*The handling is very easy: the operator has only to choose the number of stacks and bandings then the servo-control administrates the accurate insertion and activation of the bandings.*



Optional: Aufschieben der Stapel auf das Tragebrett im Ein- und Auslauf der Anlage.

*Optional: The stacks get pushed on the holding board in the infed and outlet of the machine.*

