

- Als Auslage hinter Falzmaschinen
- Als Stapler hinter Sammelhefter
- US-2000 mit 30 mm oder 50 mm Bandbreite erhältlich
- Auf Rollen für flexiblen Einsatz verfahrbar
- *As delivery behind folding machines*
- *As stacker behind saddle stitcher*
- *US-2000 with 30 mm or 50 mm band width available*
- *On rolls for flexible application moveable*

US-2000 FAB-A

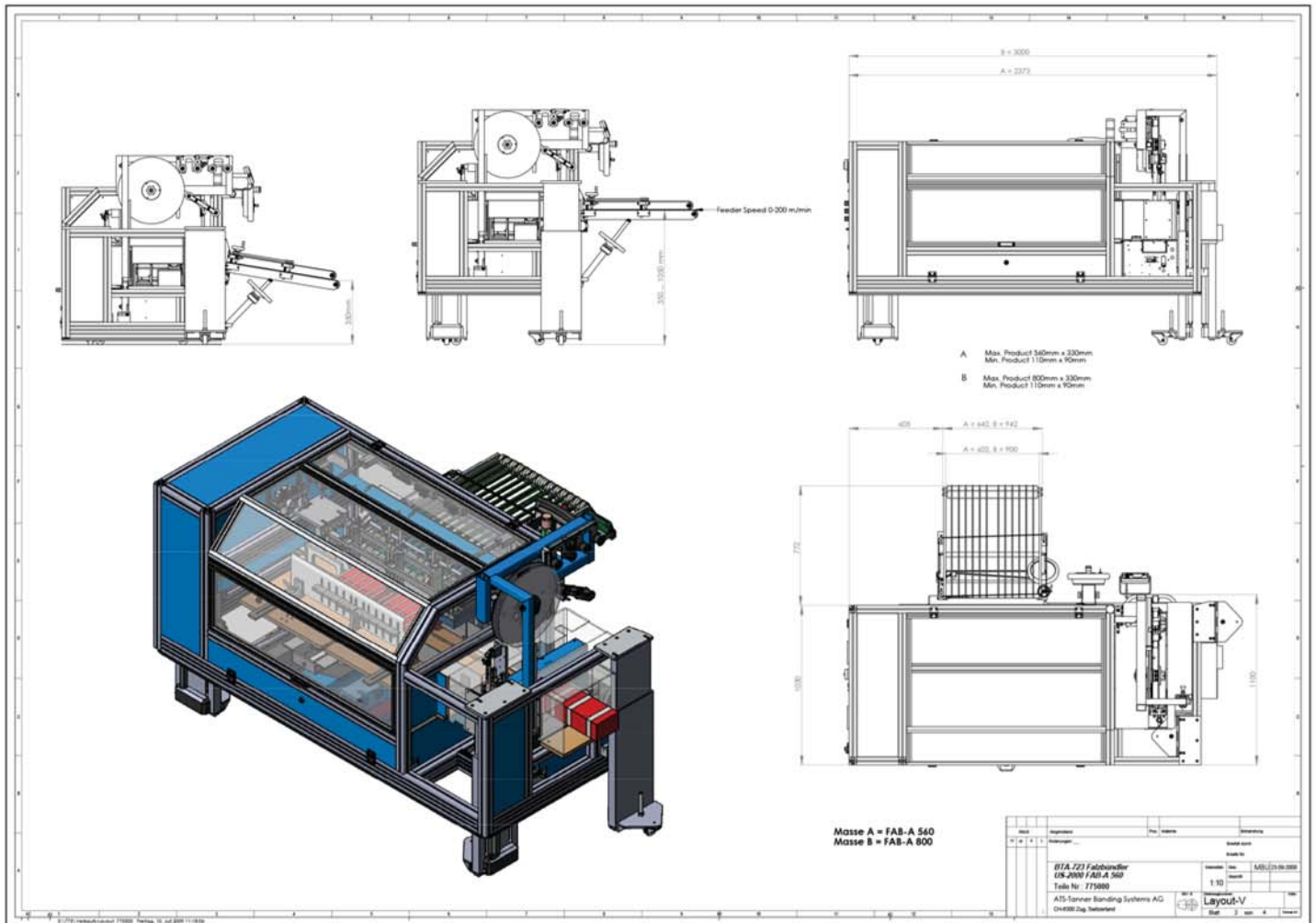
ULTRASONIC
TECHNOLOGY 



Vollautomatischer Falzbündler
In-line stacking and banding off folder

Die US-2000 FAB-A (Falzbündler) kann an Falzmaschinen jeglicher Hersteller angeschlossen werden. Die variable Einlaufhöhe von 350 bis 1'050 mm erlaubt den Anschluss an Mehrfach-Taschenfalzwerke oder Schwertfalzmodule. Gute Zugänglichkeit und Übersicht vereinfachen das Handling. Die Formatumstellung von Einfach- bis Fünffach-Nutzen ist sehr einfach und kann innerhalb wenigen Minuten realisiert werden.

The US-2000 FAB-A (In-line stacking and banding off folder) can be attached to folding machines of all manufacturer. The variable in-feed height from 350 up to 1'050 mm allows a connection behind manifold pocket folding machine or knife folder module. Good accessibility and overview simplify the handling. The format adjustments from one-up to five-up production is very easy and can be realised within few minutes.



Durch den Zwischenstapler wird ein kontinuierlicher Betrieb der Falzmaschine gewährleistet. Es können jegliche Formate von A6 bis A4 (oder Breite 90 x Länge 110 mm bis Breite 330 x Länge 560 mm) verarbeitet werden.

The pre-stacker provides a continuous operation of the folding machine. All kind of format from A6 to A4 (width 90 x length 110 mm to width 330 x length 560 mm) can be worked off.



Je nach Produkt sind Geschwindigkeiten bis 200 M/Min. verarbeitbar. Pro Minute sind bis zu 30 Banderolierungen möglich. Die Anlage kann mit oder ohne Banderolierung arbeiten.

Depending on the product the machine processes up to 200 m/min. It is possible to band up to 30 bandings/min. The machine can work with or without banding.

