

- Sequenzielle Verarbeitung unterschiedlicher Formate
- Ein- und Mehrfachbänderole
- Automatische Stapelvermessung
- *Sequential processing of different formats*
- *Single and multiple bands*
- *Automatic stack measuring*

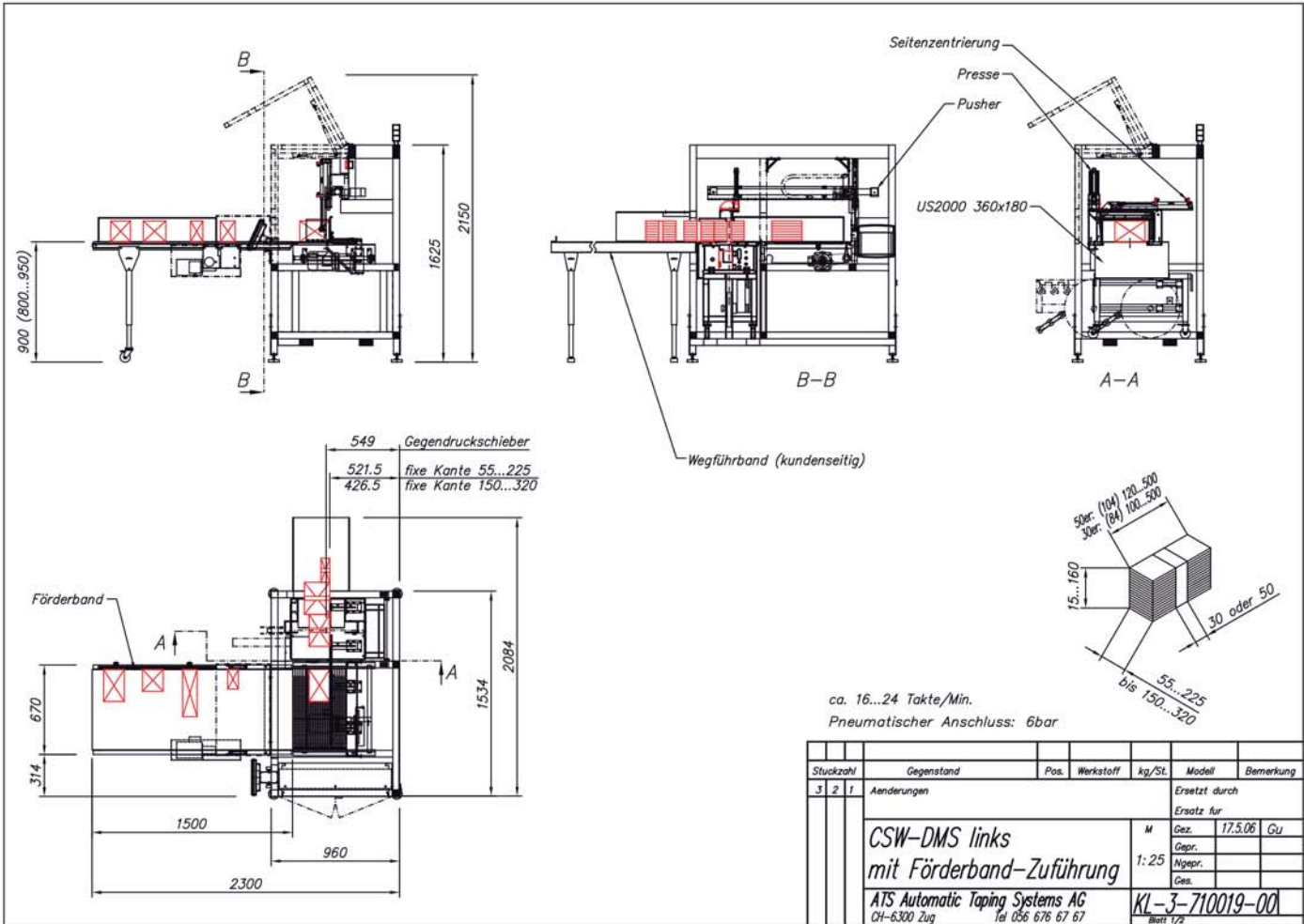
## US-2000 CSW-DMS

ULTRASONIC  
TECHNOLOGY 



Bei dieser Bänderolier-Maschine mit Digital-Mess-System können unterschiedliche Etikettenstapel (Mischbogen-Druck) automatisch vermessen und ein- bzw. mehrfach bänderliert werden.

*With this banding machine with a digital measuring system, label stacks of different sizes (mixed sheet printing) can be automatically measured and banded with single or multiple bands.*



Die Stapel werden direkt auf das Förderband aufgelegt. Während dem Einschleiben wird die Länge der Stapel automatisch gemessen und die Position der vorgegebenen Bänderanzahl berechnet.

*The stacks will be transferred directly to the conveyor. During the infeed, the length of the stack will be measured automatically and the positioning of the preset number of bandings calculated.*



Der Pusher schiebt den Stapel in die Bänderolier-Maschine und die pneumatische Seitenausrichtung richtet den Stapel aus. Vor dem Bänderoliervorgang wird der Stapel mit einer Presse komprimiert. Aufgrund der Voreinstellung werden die Stapel 1- 3-mal bänderliert.

*A linear unit is moving the stack into the banding machine and a pneumatic side alignment aligns the stack. Before applying the band, the stack will be compressed with a press. Based on the provided number of bandings (preset 1-3 bands), the stack will be banded accordingly.*

